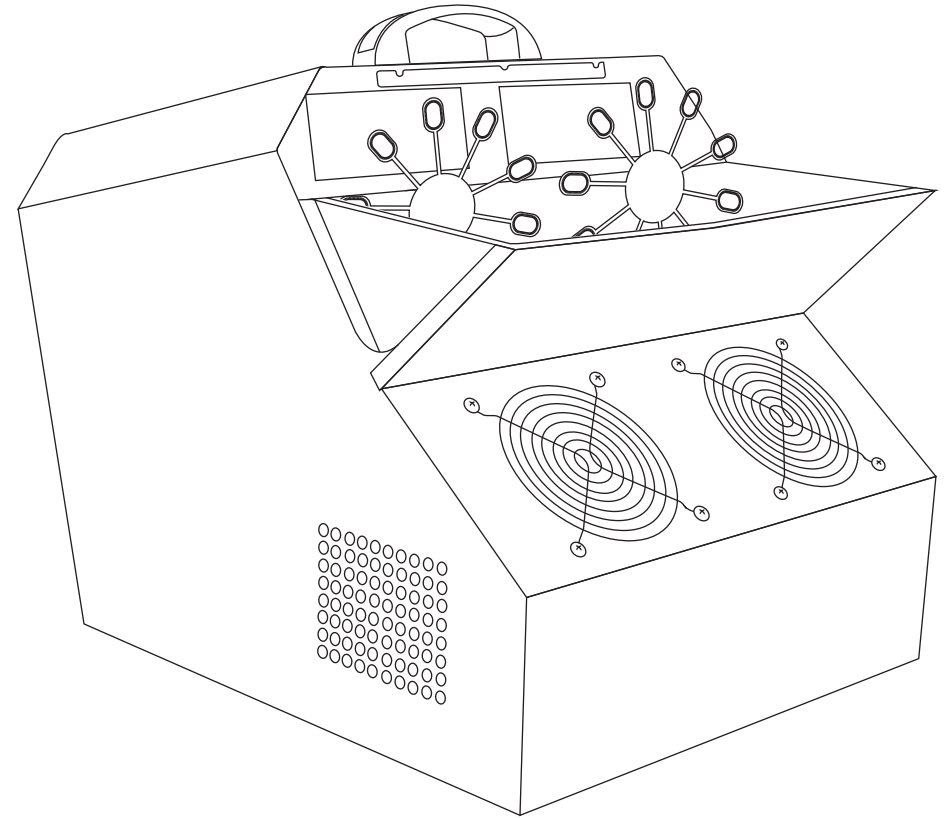




alienpro.com.mx



DOUBLE PUMP

Estimado cliente

¡Felicitaciones por su compra!

Por favor lea atentamente este manual y guárdelo para referencia futura.

Si necesita ayuda adicional, por favor contacte a su proveedor.

Declaración

Este equipo funciona perfecto y sen encuentra correctamente empackado.

Los usuario deben estar de acuerdo con el uso y las instrucciones establecidas en este manual.

Nosotros no nos haremos cargo por cualquier problema causado por mal uso.

Cualquier daño resultado por el mal uso del equipo no se tomará en cuenta como garantía.

Tampoco es problema de los distribuidores cualquier problema causado por no seguir este manual.

Descripción del Producto

1. Gracias por haber elgido la máquina de burbujas double pump. Antes de operarla, le sugerimos leer este manual.

2. La máquina de burbujas double pump, produce un gran número de burbujas. Es perfecta para grandes escenarios y shows.

3. La máquina contiene control manual y control inalámbrico.

4. La caja contiene lo siguiente:

Máquina de burbujas

Control inalámbrico

Cable de Poder

Manual de usuario

Operación de la máquina

1. Antes de sacar el producto de la caja, revise si falta algo o si se encuentra golpeada y en mal estado. De ser el caso favor de contactar a su proveedor.

2. Mantenga la máquina horizontalmente y llénela con 2 litros de líquido para burbujas.

4. Utilice el inalámbrico o panel para utilizar la máquina.

5. Si el control inalámbrico no funciona, desconecte el control de la máquina y vuélvala a conectar.

Precauciones

1. Revise que el voltaje de la conexión es el correcto.

2. Asegúrese que el líquido de burbujas es de baja densidad, de lo contrario puede ocasionar problemas a la máquina.

3. No deje el líquido de burbujas dentro de la máquina si no la va a usar. Debe de mantener limpio el recipiente para poder guardarla.

Especificaciones Técnicas

1. Modelo: Máquina de burbujas Double Pump

2. Voltaje: AC 127V 60Hz

3. Duración: 90 min

4. Consumo: 300W

5. Tanque: 3L

6. Área de cobertura: 100 m2

7. Dimensiones: 560 x 420 x 480 mm

8. Peso: 12 Kg