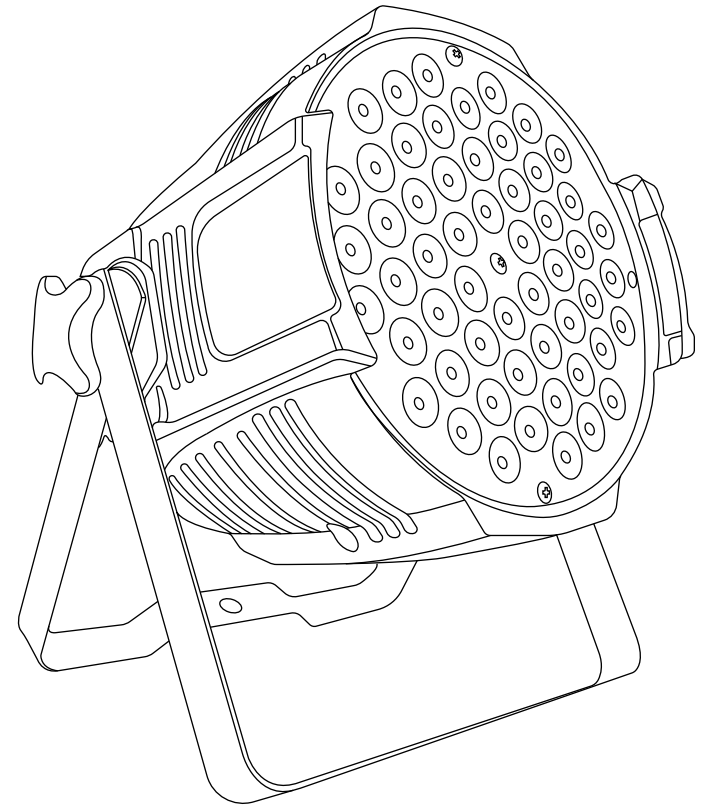




*alienpro.com.mx*



# PAR 54x3 I

MANUAL DE USUARIO

## Estimado cliente

¡Felicitaciones por su compra!

Por favor lea atentamente este manual y guárdelo para referencia futura.

Si necesita ayuda adicional, por favor contacte a su proveedor.

## Especificaciones

Alimentación: 127V 60Hz

Consumo: 180W

LEDs: 54 LEDs de 3W

Modos de trabajo: Audio - Rítmico, Automático, DMX, Maestro - Esclavo

Canales DMX: 8 CH

## Precauciones

1. Por favor mantenga ésta guía para consultas futuras, si usted vende el equipo a otro usuario, asegúrese que contenga este manual.
2. Para prevenir riesgos de una descarga eléctrica o un incendio, no exponga el equipo a lluvia o humedad. Asegúrese que no hayan materiales inflamables cerca de donde el equipo está operando.
3. Este equipo debe instalarse en lugares con una ventilación adecuada, y por lo menos 50cm de la pared, revise que las ranuras de ventilación no se encuentran bloqueadas,
4. Siempre desconecte de la corriente antes de realizar algún mantenimiento, reemplazo de lámpara o fusible.
5. Siempre levante el equipo por las manijas o por el área correspondiente.
6. No opere el equipo a temperaturas mayores de 35°.
7. No conecte el equipo a un dimmer.
8. Asegúrese que el cable no esté dañado o roto.
9. Nunca desconecte el cable de corriente jalándolo.
10. Ver la luz del equipo directamente puede ocasionar daños.

## DMX

### 6CH

Channel	Function	Instruction
1CH	0-255	Dimming
2CH	0-255	Strobe (From Slow To Fast)
3CH	0-255	R Dimming 0-100%
4CH	0-255	G Dimming 0-100%
5CH	0-255	B Dimming 0-100%
6CH	0-255	W Dimming 0-100%

## DMX 8CH

Channel	Function	Instruction
1CH	0-255	Dimming
2CH	0-255	Strobe (From Slow to Fast)
3CH	0-5	DMX Control
	6-127	Change the Color
	128-190	Jump-Change Color
	191-250	Gradual-Change Color
251-255	Sound Control	
4CH	0-255	Function/Speed Slow to Fast (At the Colors output and sound choose the color)
5CH	0-255	R Dimming 0-100%
6CH	0-255	G Dimming 0-100%
7CH	0-255	B Dimming 0-100%
8CH	0-255	W Dimming 0-100%

## Digital Show Function Form

No	Show	Function	Value	Instruction
1	<b>A001</b>	DMX Address	001~512	UP,DOWN Increase or reduce the value
2	<b>8CH/6CH H</b>	Channel Mode	UP DOWN	8CH mode, 6CH mode up and down keys to switch
3	<b>r255</b>	Red Dim	000~255	UP,DOWN Change brightness
4	<b>G255</b>	Green Dim	000~255	UP,DOWN Change brightness
5	<b>b255</b>	Blue Dim	000~255	UP,DOWN Change brightness
6	<b>u255</b>	UV Dim	000~255	UP,DOWN Change brightness
7	<b>FH99</b>	Strobe	01 ~ 99	UP,DOWN Change the speed
8	<b>CL01</b>	Colors Choose	01 ~ 08	UP,DOWN Change color
9	<b>CC99</b>	Colors Jump	01 ~ 99	UP,DOWN Change the speed
10	<b>DE99</b>	Colors Gradate	01 ~ 99	UP,DOWN Change the speed
11	<b>SU01</b>	Colors Sound-Active	01~16	UP, DOWN Change the effects