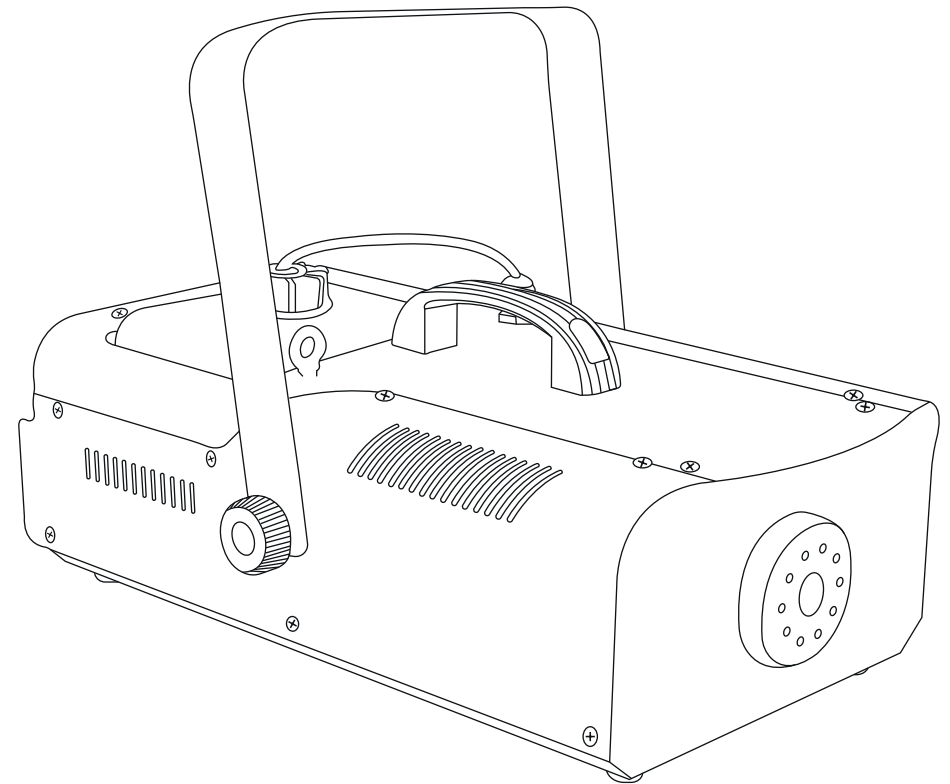




alienpro.com.mx



TWISTER 1500 DMX

MANUAL DE USUARIO

Estimado cliente

¡Felicitaciones por su compra!

Por favor lea atentamente este manual y guárdelo para referencia futura.

Si necesita ayuda adicional, por favor contacte a su proveedor.

Declaración

Este equipo funciona perfecto y se encuentra correctamente empacado.

Los usuarios deben estar de acuerdo con el uso y las instrucciones establecidas en este manual.

Nosotros no nos haremos cargo por cualquier problema causado por mal uso.

Cualquier daño resultado por el mal uso del equipo no se tomará en cuenta como garantía.

Tampoco es problema de los distribuidores cualquier problema causado por no seguir este manual.

Descripción del Producto

1. Gracias por haber elegido la máquina de humo Alien Twister 1500W. Antes de operarla, le sugerimos leer este manual.

2. La Twister 1500W DMX es una máquina con estilo único y gran diseño. Este potente máquina puede disparar humo a una distancia de 12m.

3. Esta máquina puede ser controlada alámbrica e inalámbricamente.

4. La caja contiene lo siguiente:

Máquina de humo

Control alámbrico e inalámbrico

Cable de Poder

Manual de usuario

Operación de la máquina

1. Antes de sacar el producto de la caja, revise si falta algo o si se encuentra golpeada y en mal estado. De ser el caso favor de contactar a su proveedor.

2. Utilice líquido de humo de baja densidad para esta máquina de marca Alien.

3. Una vez conectada la máquina, debe esperar 2 a 3 min hasta que el led azul se encuentre encendido.

4. Utilice el control alámbrico o inalámbrico para disparar el humo.

5. La máquina de humo puede disparar durante 30 segundos. Después de eso, debe esperar por 15 segundos para volver a disparar.

Precauciones

1. Revise que el voltaje de la conexión es el correcto.

2. Esta máquina no es a prueba de agua, debe protegerla en lugares con riesgo a ser mojada.

3. Asegúrese que el líquido de humo es de baja densidad, de lo contrario puede ocasionar problemas a la máquina.

4. Esta máquina se calienta muy rápido, debe estar alejada de productos con riesgo a quemarse.

5. Si algo no funciona como debe de ser, por favor apague la máquina inmediatamente, desconecte la máquina de la corriente, y revise el cable, el recipiente del líquido y la máquina. Si el problema persiste llame a su proveedor.

6. Mantenga alejada la máquina, durante el disparo, no menos de 3m de la primera persona.

Especificaciones Técnicas

1. Alimentación: AC 127V - 60Hz

2. Volumen de humo: 20,000 pies cúbicos x min

3. Distancia de disparo: 12m

4. Tiempo de disparo: 1er disparo 4-5min, 2do disparo 1 min

Tanque: 2L

Consumo: 1500W

Dimensiones: 53 x 31.5 x 23 cm

Peso: 5.6 Kg

Incluye: Control alámbrico y cable DMX